

Note 2-1
내부 공급 전원은 24DCV입니다.
외부 제어 전원이 20~60V DC/AC일 경우, 공통 단자는 36번이며, 외부 제어 전원이 20~120V DC/AC일 경우, 공통 단자는 40번입니다.

Note 2-2
2-Wires Control은 두 개의 명령선으로 제품을 제어하는 기능입니다.
해당 설정은 'OPEN' 동작을 기준으로 하며 점검이 연결되면 밸브가 열리고, 점검이 떨어지면 밸브가 닫힙니다.

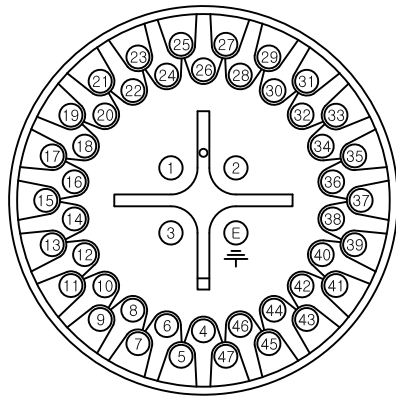
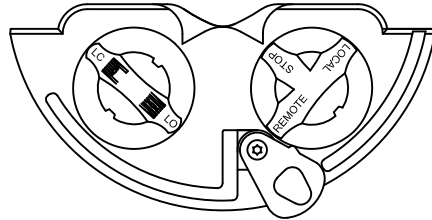
Note 2-3
2-Wires Control은 두 개의 명령선으로 제품을 제어하는 기능입니다.
해당 설정은 'CLOSE' 동작을 기준으로 하며 점검이 풀이면 밸브가 닫히고, 점검이 떨어지면 밸브가 열립니다.

Note 2-4
ESD는 비상 시 밸브를 작동시킬 위치를 설정하는 기능으로, FULL OPEN / FULL CLOSE / 현 위치 유지 중 선택할 수 있습니다.

Note 2-5
액추에이터의 전원이 단상일 경우 단자 1번과 2번을 연결해야 합니다.

Note 2-6
4개의 피드백 릴레이를 상태표시창에서 확인할 수 있으며, 이는 사용자의 필요에 따라 자유롭게 설정값을 변경할 수 있습니다.

Note 2-7 (OPTION)
아날로그 입력 신호는 4~20mA, 0~20mA, 0~5V, 0~10V 중에서 설정 가능하며, 초기 설정 값은 4~20mA 입니다.
변경을 원하시는 경우 매뉴얼을 참조 바랍니다.



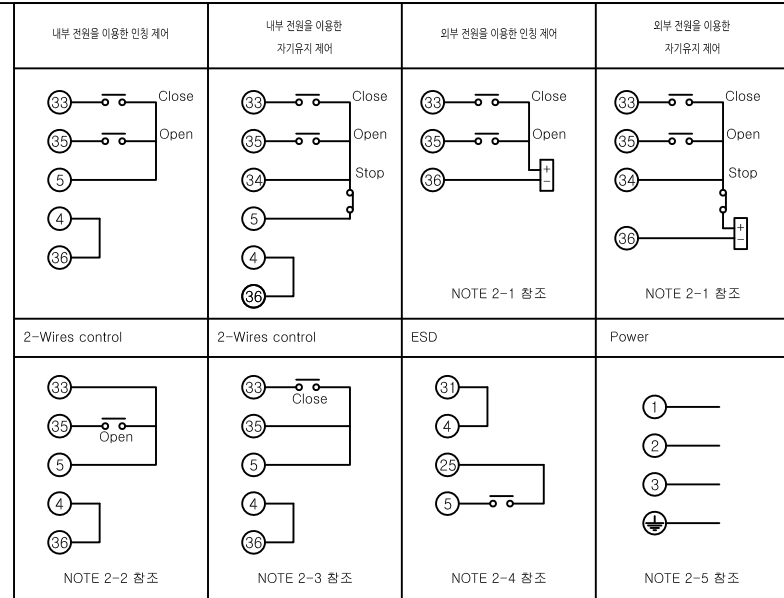
LIMIT SWITCH POSITION

NUM	NAME	CONTACT	VALVE POSITION		
			0%	INTERMEDIATE	100%
S1	CLS	6-7			
S2	OLS	8-9			
S3	TQS	10-11			
S4	RUN	12-13			

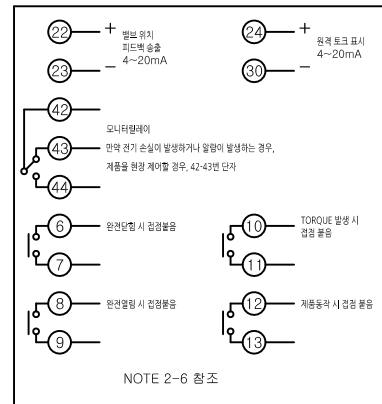
TAPPING

	50HZ	60HZ
W	220V	230V
X	380V	400V
Y	415V	420V
Z	440V	460V

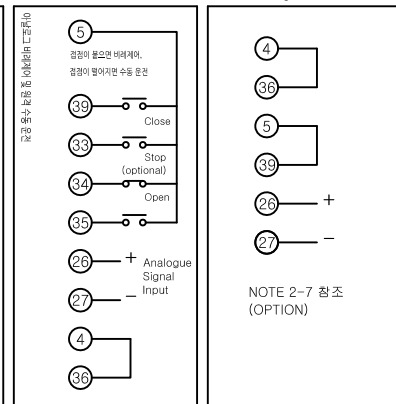
FUSE F1 - 250mA ANTI SURGE



Feedback



NTIM / NTITM Range Control Diagram



NEWTORK NEWTORK KOREA CO., LTD.

DRWN. J.W. CHAE	DATE. 2021-11-24	DWG TITLE. NTI / NTIT SERIES WIRING DIAGRAM (3100-000)
CHKD. Y.S. KIM	REV. 	
APRD. E.M. HUH	SHEET NO. 1 OF 1	DWG NO. NTI-QP-702